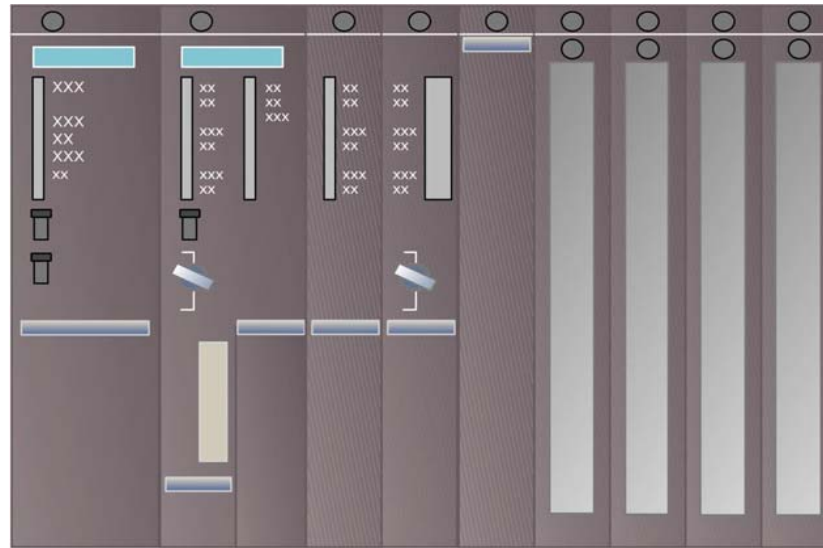


Overvoltage protection at PROFIBUS DP / SINEC L2

SIEMENS S7



Transmission up to 12 Mbit/s

PT 3-PB-ST
& PT 1x2-BE

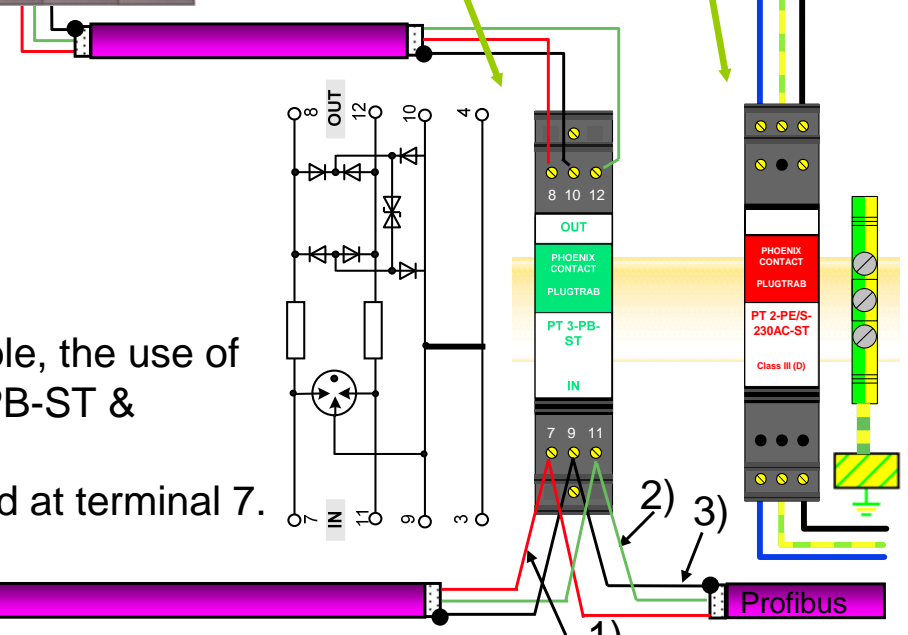
PT 2-PE/S-230AC

Key:

- 1) RxD/TxD-P (red)
- 2) RxD/TxD-N (green)
- 3) Shield

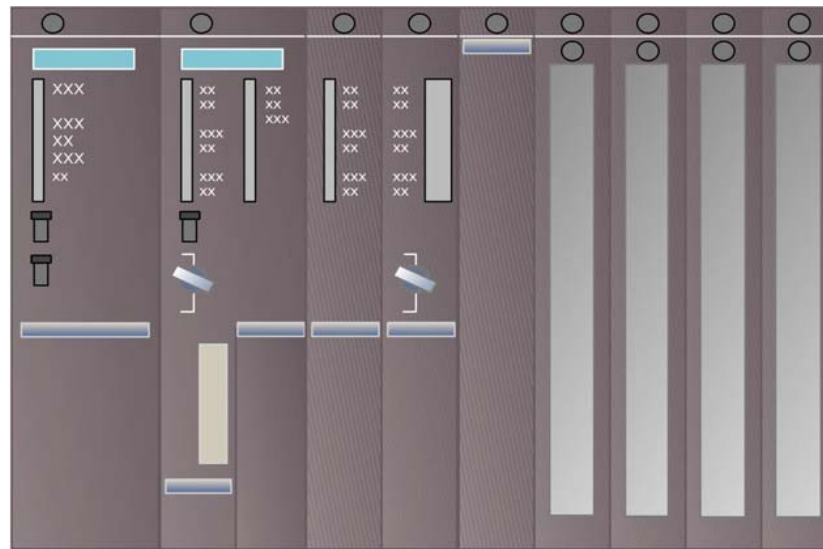
Is the direct grounding of the shield not allowed/possible, the use of PT 5-HF-12DC-ST & PT 2x2-BE instead of the PT 3-PB-ST & PT 1x2-BE is recommended.

Wiring: TxD-P at terminal 1, TxD-N at terminal 5, shield at terminal 7. The shield is then indirect grounded via a 12V diode.



Überspannungsschutz am PROFIBUS DP / SINEC L2

SIEMENS S7



Übertragung bis zu 12 Mbit/s

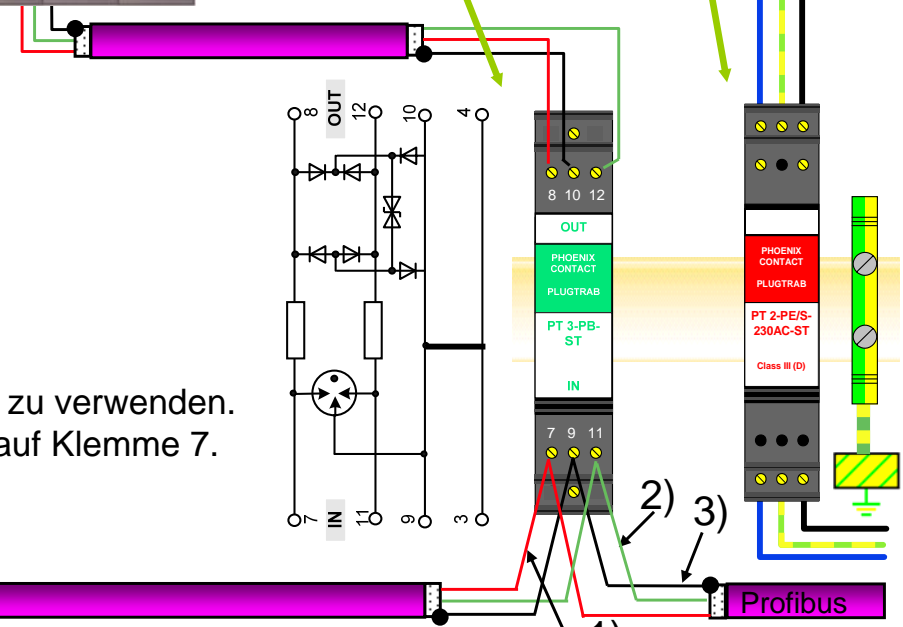
PT 3-PB-ST
& PT 1x2-BE

PT 2-PE/S-230AC

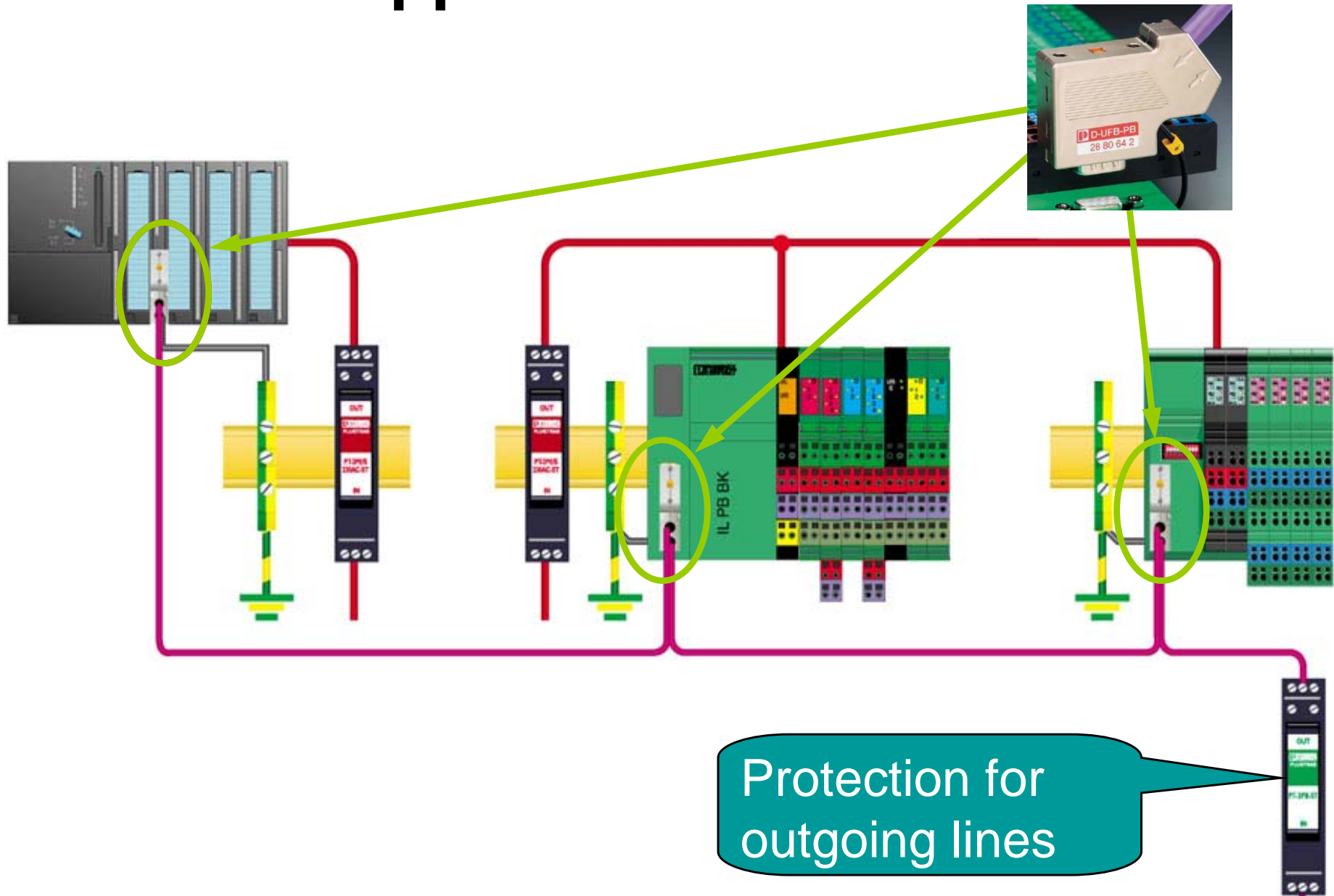
Legende:

- 1) RxD/TxD-P (rot)
- 2) RxD/TxD-N (grün)
- 3) Schirm

Darf der Schirm nicht direkt geerdet werden, so ist anstelle des PT 3-PB-ST & PT 1x2-BE der PT 5-HF-12DC-ST & PT 2x2-BE zu verwenden.
Anschluss: TxD-P an Klemme 1, TxD-N an Klemme 5, Schirm auf Klemme 7.
Der Schirm wird hierbei über eine 12V-Diode indirekt geerdet.



PROFIBUS application with D-UFB-PB



PROFIBUS-Applikation mit D-UFB-PB

